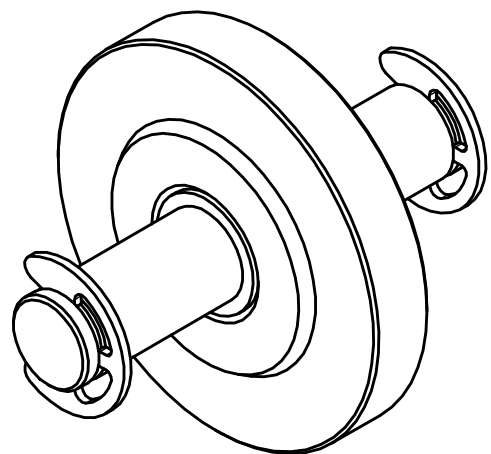


MANTION  
SLIDING SYSTEMS



Galet support d'extrémité pour rail

End wheel for track



7, rue Gay Lussac  
25000 BESANCON

Référence  
Item Nr: **1050GA**

Rail associé  
Combined track: **10500PAF**