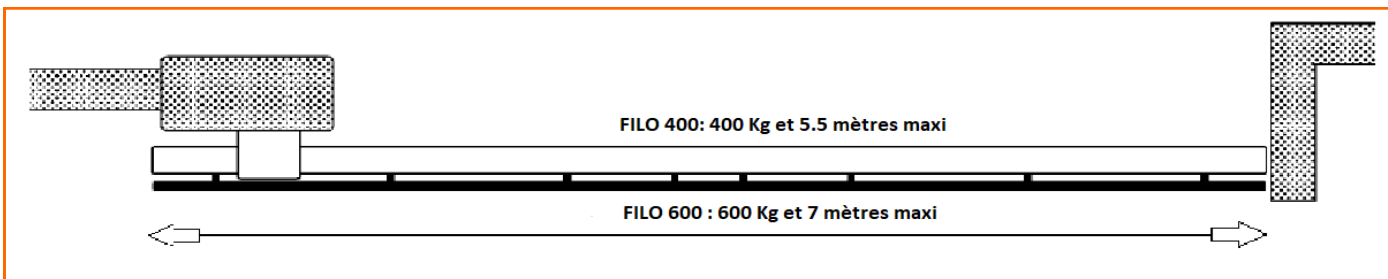




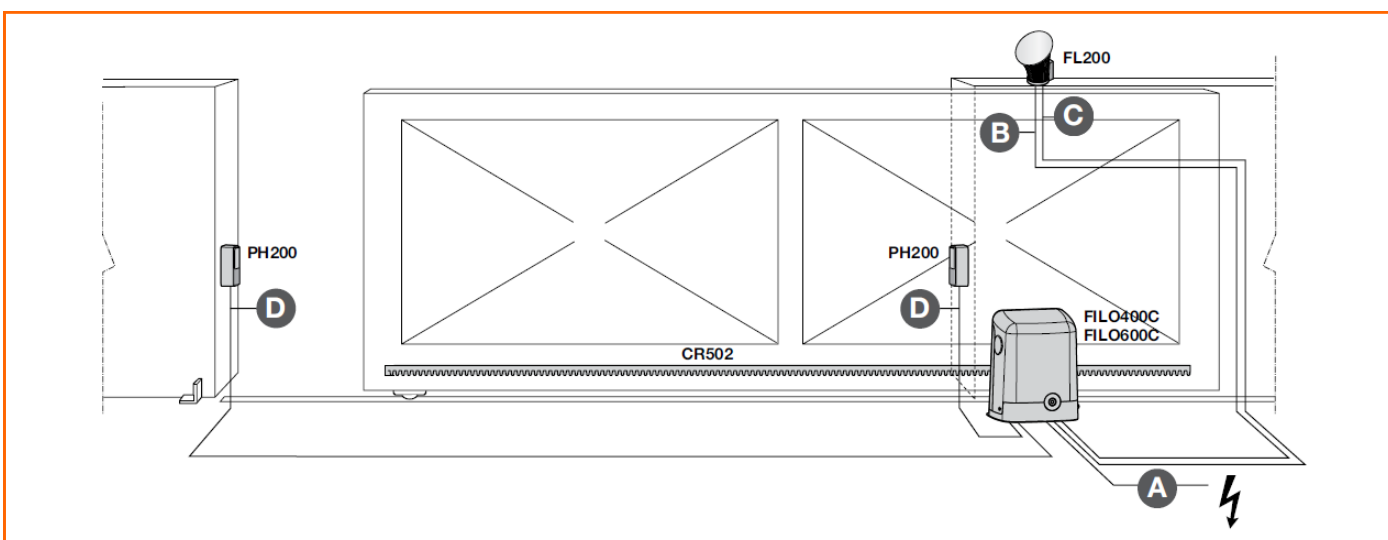
Cette notice simplifiée ne remplace en aucun cas la notice d'utilisation fournie avec le produit qui doit être lue avant l'installation de la motorisation.

LIMITES D'UTILISATION



Si l'une de ces valeurs n'est pas respectée, il est préférable de prendre contact avec notre service technique

Liste des câbles



REPERE	CONNEXION	TYPE DE CÂBLE	LONGUEUR MAXI
A	Ligne d'alimentation 230 Vca 50/60 Hz	câble 3 x 1,5 mm ²	30m (note 1)
B	Sortie clignotant	câble 2 x 0,5 mm ²	20 m
C	Antenne radio	câble blindé RG 58 (note 2)	inférieure à 5m
D	Entrée / sortie cellules	câble 2 x 0,5 mm ² ou 1 mm ²	20 m (note 3)
D	Entrée / sortie cellules + LM 100 (en option)	câble 4 x 0,5 mm ² ou 1 mm ²	20 m (note 3)

ATTENTION ! - Les câbles utilisés doivent être adaptés au type d'installation. Par exemple, on conseille un câble type H03VV-F pour la pose à l'intérieur ou H07 RN-F pour la pose à l'extérieur.

Note 1 : Il est possible d'utiliser un câble d'alimentation de plus de 30 m à condition qu'il soit d'une section supérieure (par exemple 3 x 2.5 mm²) et prévoir la mise à la terre à proximité de l'automatisme.

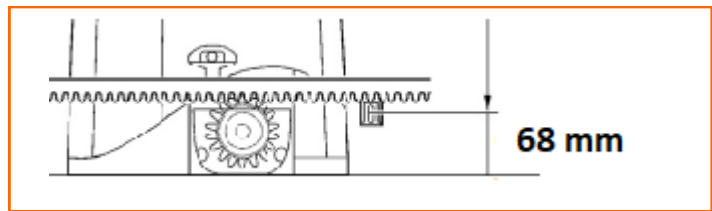
Note 2 : Le câble RG 58 correspond à un câble d'antenne de 52 Ohm d'impédance utilisé en radio, à défaut d'en trouver il est possible d'utiliser un câble d'antenne TV.

Note 3 : Pour les câbles ECS bus, LM 100 il n'y a pas de contre indications particulières à l'utilisation d'un seul câble qui regroupe plusieurs connexions.

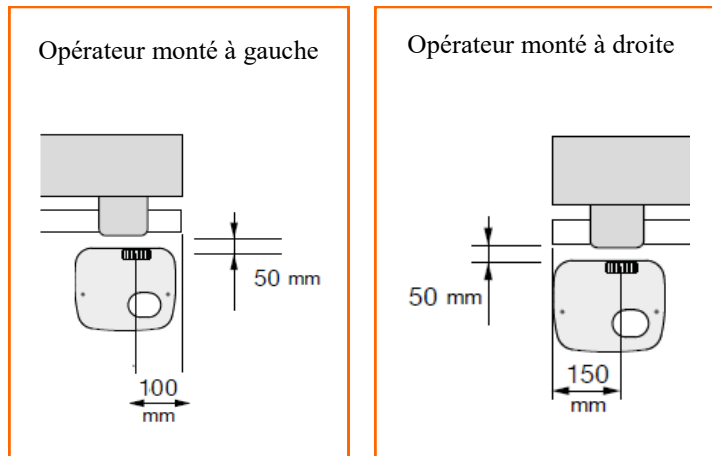
POSITIONNEMENT ET FIXATION DU MOTEUR

Vérifier qu'il existe sur le portail une surface pouvant recevoir les fixations de la crémaillère.

Ses points de fixations se trouveront à 68 mm du sol.



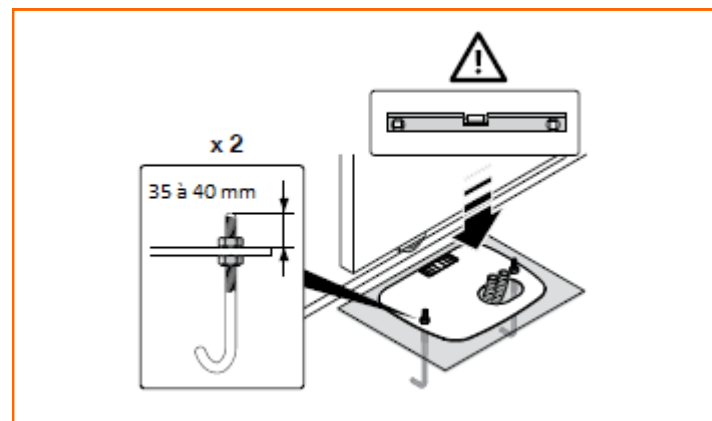
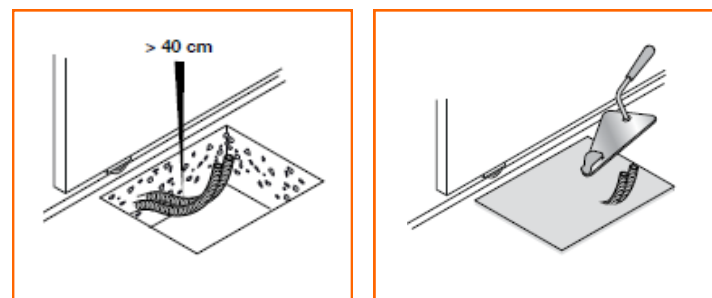
Pour un portail livré sans crémaillère, repérer le positionnement de la plaque de fondation de l'opérateur par rapport au schéma de droite.



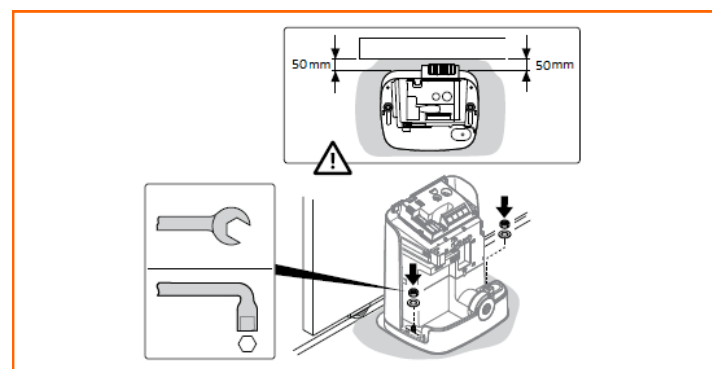
Creuser un trou de fondation et y faire arriver les conduits pour le passage des câbles électriques.

Enfiler les agrafes dans la plaque de fondation et les bloquer en plaçant un écrou en dessous et un au dessus de la plaque de sorte que la partie filetée et l'agrafe dépassent d'environ 35 à 40 mm au dessus de la plaque.

Enfiler les gaines pour le passage des câbles électriques dans l'ouverture de la plaque. Introduire les agrafes dans le ciment préalablement coulé dans le trou de fondation en veillant à mettre la plaque de niveau et en faisant en sorte que la côté gravé indiquant la position du pignon soit tourné vers le portail en respectant les mesures relevées précédemment.



Quand le ciment est sec, enlever les deux écrous des agrafes et poser l'opérateur sur la plaque de fondation (il doit être parallèle au portail) et le fixer avec les deux rondelles et écrous.

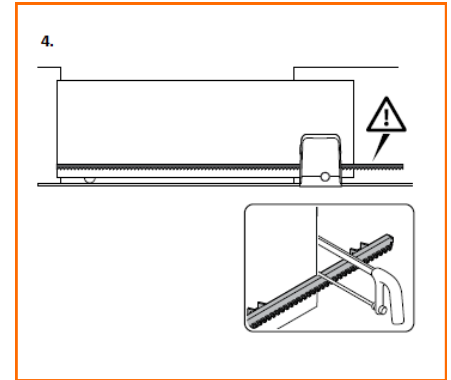
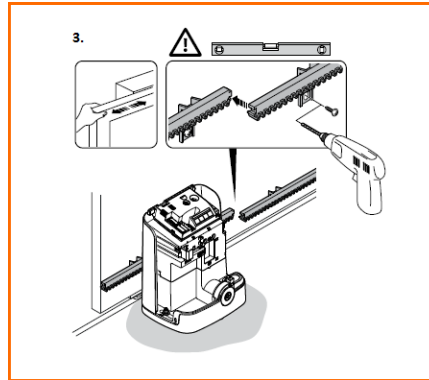
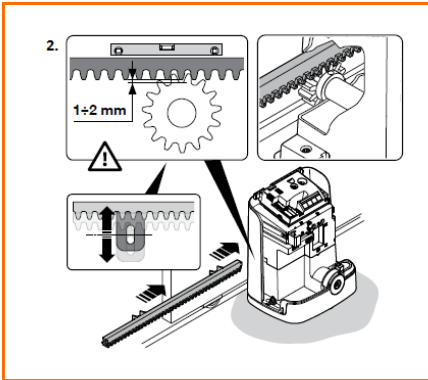
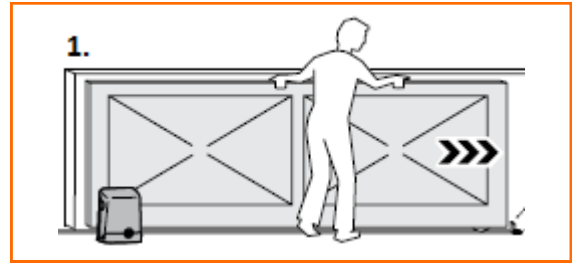


POSITIONNEMENT DE LA CRÉMAILLÈRE

Débrayer l'opérateur, ouvrir complètement le portail et y poser le 1^{er} segment de crémaillère.

Fixer la crémaillère sur toute sa longueur en vérifiant la présence d'un jeu de 1 à 2 mm entre le pignon et la crémaillère.

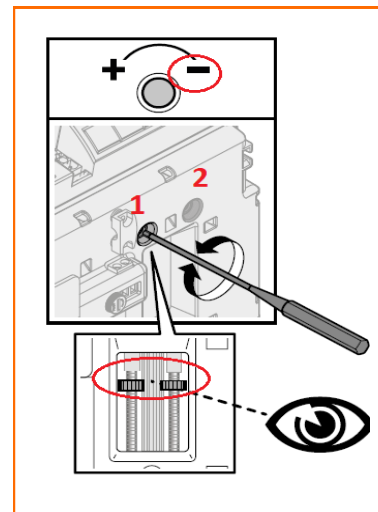
Après avoir installé le dernier tronçon de crémaillère, couper l'excédent. Elle ne doit pas dépasser du portail.



REMISE À ZÉRO DES FINS DE COURSE

Lors de la première mise en route, en cas d'erreur ou de dysfonctionnement, il vous est fortement conseillé de remettre les fins de course en configuration d'usine.

Il suffit, à l'aide de la clé allen fournie, de tourner les deux vis (sans forcer) dans le sens du moins, de manière à faire remonter les deux écrous à 5 mm de la partie haute.

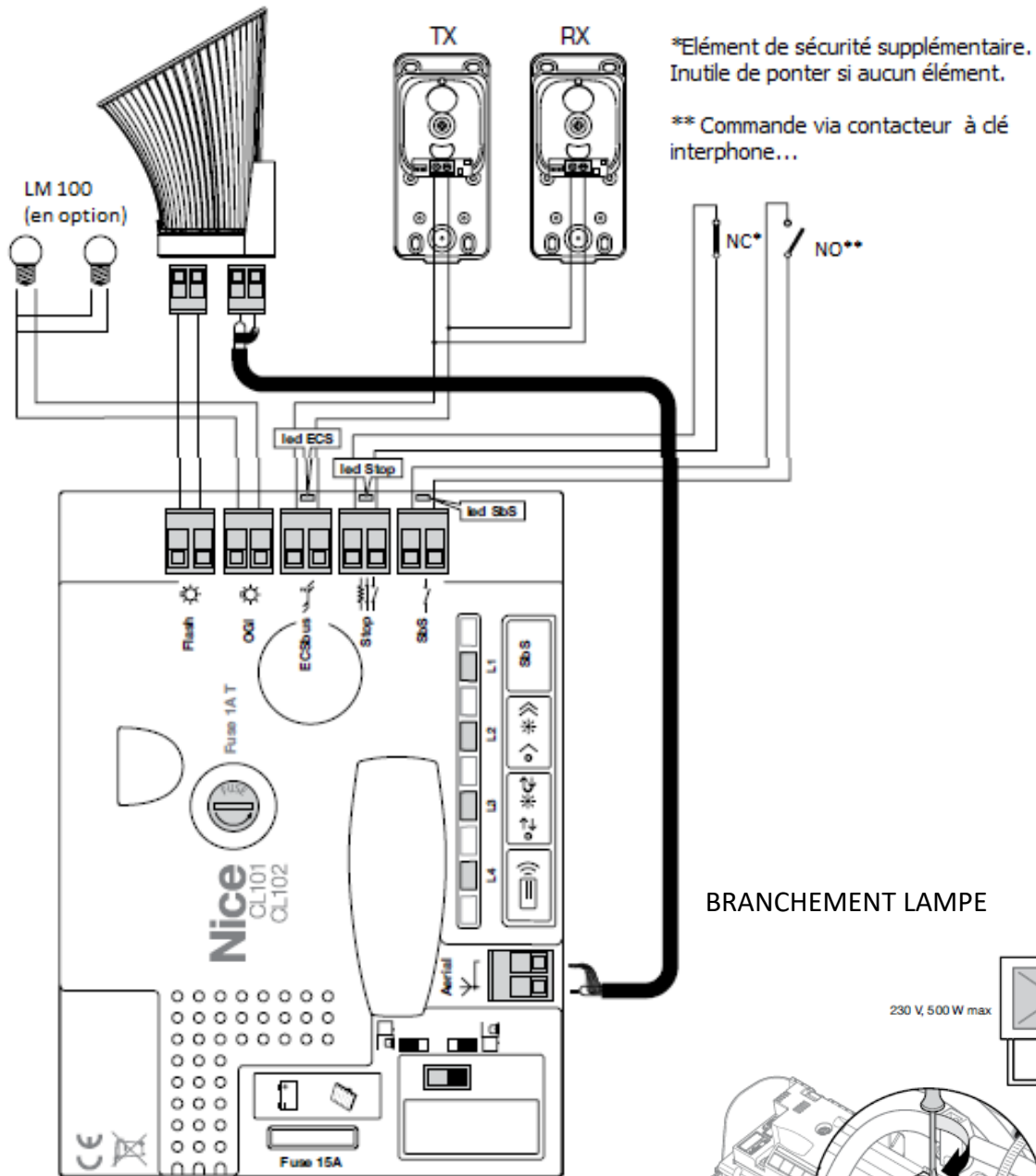


RÉGLAGE DES FINS DE COURSE

- 1) Déverrouiller le moteur avec la clé de déverrouillage
- 2) Positionner le portail à mi-course
- 3) Procéder à la remise à zéro des fins de course (cf paragraphe précédent)
- 4) Effectuer manuellement une manœuvre complète d'ouverture et de fermeture (les fins de course vont se régler automatiquement lors de cette manœuvre)
- 5) Positionner le vantail à mi-course et verrouiller le moteur

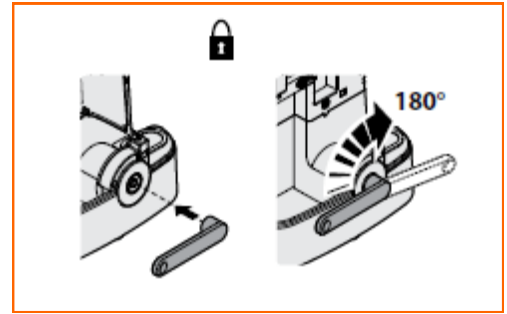
CONNEXIONS ÉLECTRIQUES

Effectuer le raccordement électrique des différents éléments en respectant le schéma ci-dessous. Cette opération se fait obligatoirement hors tension.

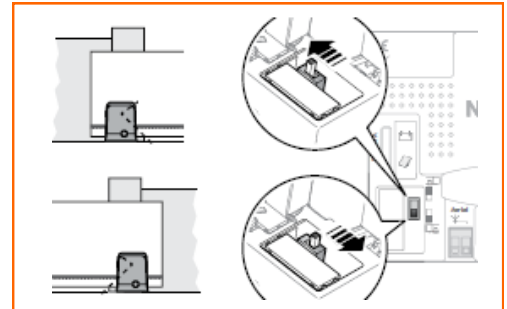


MISE EN ROUTE

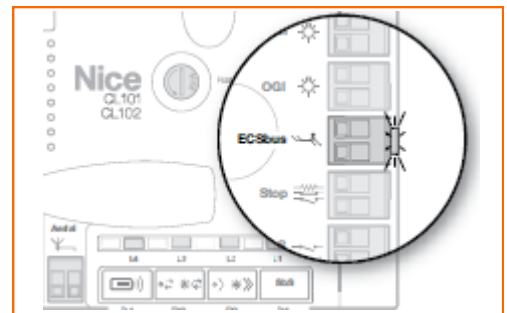
- Mettre le portail à mi-course et verrouiller le moteur



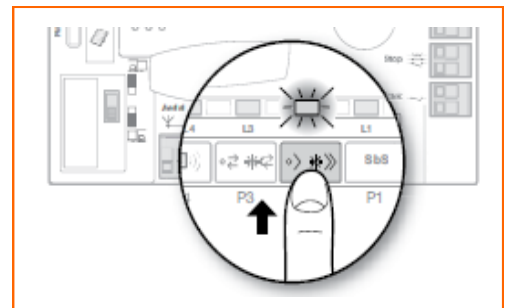
- Suivant la position du moteur par rapport au portail (droite ou gauche), positionner le cavalier pour le choix de la direction de la manœuvre d'ouverture.



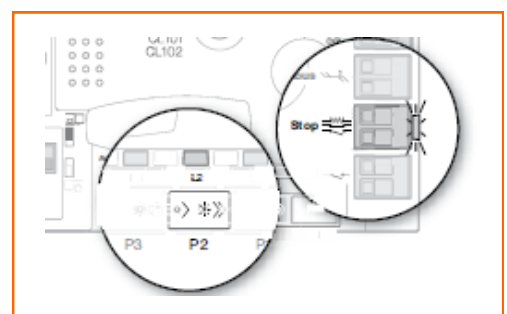
- Alimenter le moteur et attendre quelques secondes. Vérifier que la led ECS Bus clignote régulièrement.



- Maintenir enfoncée la touche P2 pendant 5 s (la led L2 clignotera). Attendre quelques secondes que la logique de commande termine la reconnaissance des dispositifs.

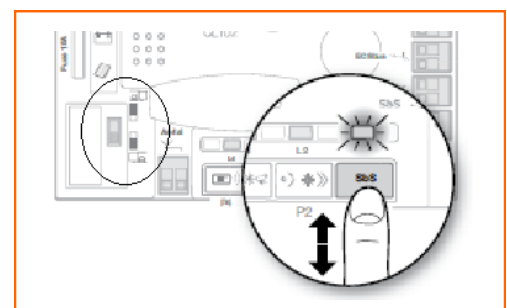


- A la fin de la reconnaissance la led STOP doit rester allumée tandis que la led L2 doit s'éteindre.



- Presser et relâcher la touche P1 (SbS), le portail doit s'ouvrir complètement. (si le portail se ferme, il faut inverser le cavalier et recommencer l'opération).

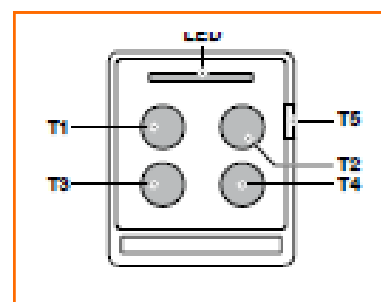
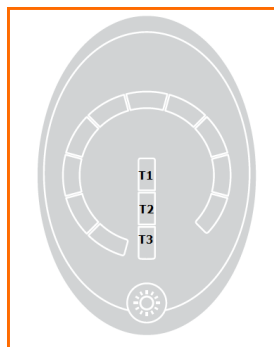
- Presser et relâcher la touche P1 (SbS) le portail doit se refermer.



MÉMORISATION DES ÉMETTEURS OU D'UN CLAVIER EN MODE 1

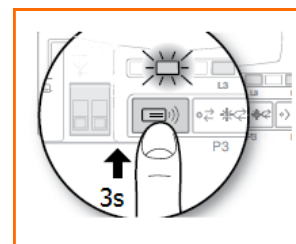
En utilisant ce mode de programmation, vous allez programmer l'ensemble des touches de l'émetteur ou du clavier sur cet automatisme avec les fonctions suivantes :

- T1 : Fonction ouverture / stop / fermeture
- T2 : Fonction ouverture piétonne / stop / fermeture
- T3: Fonction ouverture / stop
- T4: Fonction fermeture / stop
- T5 : Fonction ON/OFF sortie éclairage



Procédure pour programmer l'émetteur:

- Appuyer sur la touche P4 pendant au moins 3 s
- Quand la led L4 s'allume, relâcher la touche
- Dans les 10 s qui suivent, presser pendant au moins 3 s une touche quelconque de l'émetteur à mémoriser : la led L4 doit clignoter 3 fois.
- Attendre 10 s : l'émetteur est mémorisé.



Procédure pour programmer le clavier DS100 :

- Appuyer sur la touche P4 pendant au moins 3 s.
- Quand la led L4 s'allume, relâcher la touche.
- Dans les 10 s qui suivent, taper sur le clavier le code 11 (ou le nouveau code) et presser la touche B du clavier pendant 4 s : la led A doit clignoter 3 fois.
- Attendre 10 s, le clavier à code est mémorisé

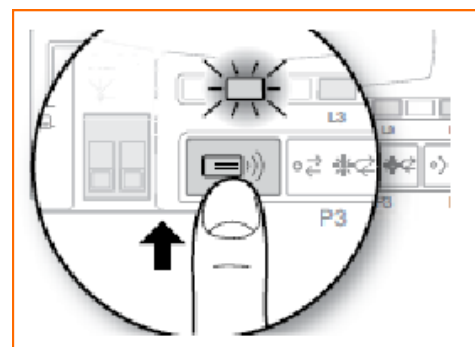
Il est possible de personnaliser le code en exécutant la procédure 6 qui se trouve dans la notice du clavier.

MÉMORISATION DES ÉMETTEURS OU D'UN CLAVIER EN MODE 2

En utilisant ce mode de programmation, vous allez programmer une seule touche de l'émetteur ou du clavier sur cet automatisme en associant l'une des commandes désirées que l'on retrouve dans la tableau ci-dessous.

N° de pres- sions de la touche	Commande associée	N° de clignote- ments led L4 sur la logique de commande
1 fois	Pas à pas	1
2 fois	Ouverture piétonne	2
3 fois	Ouverture seule	3
4 fois	Fermeture seule	4
5 fois	Sortie Lumière 230V : On-Off	5

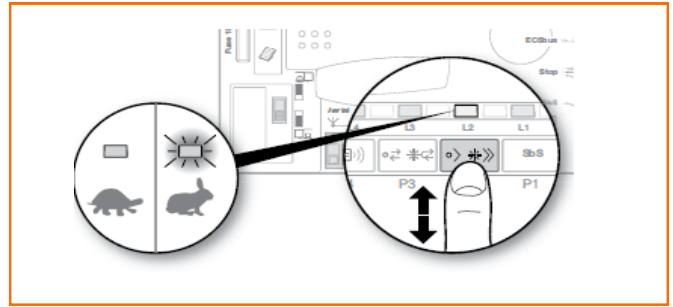
- Choisir la commande à associer à votre touche.
- Appuyer sur la touche P4, le nombre de fois correspondant à la commande choisie. La led P4 devra émettre un nombre de clignotement égal à la fonction désirée.
- Dans les 10 s qui suivent, presser pendant au moins 3 s la touche de l'émetteur que vous désirez associer à cette fonction. La led L4 doit clignoter 3 fois.
- Attendre 10 s : l'émetteur est mémorisé.



RÉGLAGES

Choix de la vitesse de fonctionnement :

Pour passer de la vitesse rapide à la vitesse lente, presser un instant la touche P2 (fonctionnement rapide si la led L2 est allumée, lent si elle est éteinte).



Choix du mode de fermeture :

Pour passer du mode automatique au mode semi-automatique, presser un instant la touche P3 (fermeture automatique si la led L3 est allumée, lent si elle est éteinte)

