

**CAPACITÉ/PORTE:** 120 kg

**RAIL :** ALUMINIUM

**DÉPLACEMENT :** DROIT

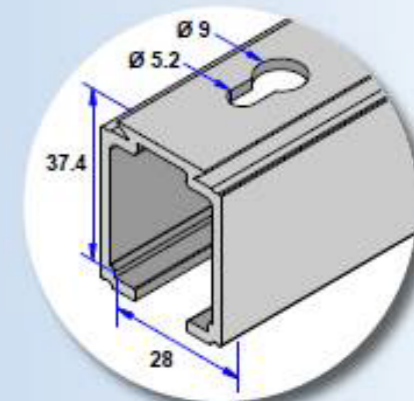
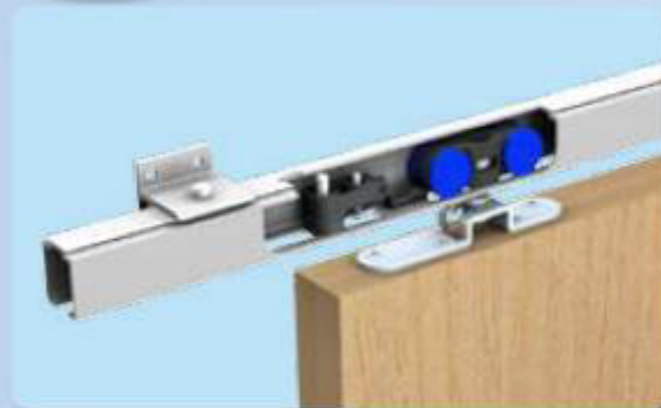
**Système coulissant aluminium pour portes et placards d'intérieur, finition haut de gamme.**

Facilité de pose grâce à une platine de réglage sur chant

Confortable avec sa butée d'arrêt réglable qui permet d'immobiliser la porte en position ouverte ou fermée

Bandeau en aluminium anodisé à clipser sur le rail pour une finition soignée

Bandeau disponible en différents coloris (RAL) sur demande



rail SAF 120

### RAILS & ACCESSOIRES

Référence	Désignation	Q
11312/200	Rail en aluminium anodisé, section 37,4 x 28 mm, percé tous les 0,30 m en longueur de 2 m.	6
11312/600	Dito en longueur de 6 m.	6
11312/600	Dito en longueur de 6 m.	6
11031/200	Bandeau en aluminium anodisé* à clipser sur le rail 11312. S'utilise dans le cas d'une fixation au plafond. Hauteur = 67 mm - Longueur = 2 m.	6
11031/300	Dito en longueur de 3 m.	6
11041/200	Bandeau en aluminium anodisé* à clipser sur le rail. S'utilise dans le cas d'une fixation murale. Hauteur = 86 mm - Longueur = 2 m.	6
11041/300	Dito en longueur de 3 m.	6
11045	Jeu d'embouts pour bandeaux 11041 en aluminium anodisé*	
11013	Support équerre (coulissant) pour fixation murale du rail.	8



\*les bandeaux et embouts sont disponibles en aluminium brut (pour peinture) sur demande

### GARNITURES

SAF 120	Garniture pour porte de 120 kg maxi : 2 montures (sur roulements à billes de précision) 2 platines 10036 2 butées d'arrêt 1 guide 1103 R 1 clé de réglage, vis de pose et notice de montage.	6
SAF 121	Dito SAF 120 avec : 2 platines encastrables 11036 (à la place des 10036)	6



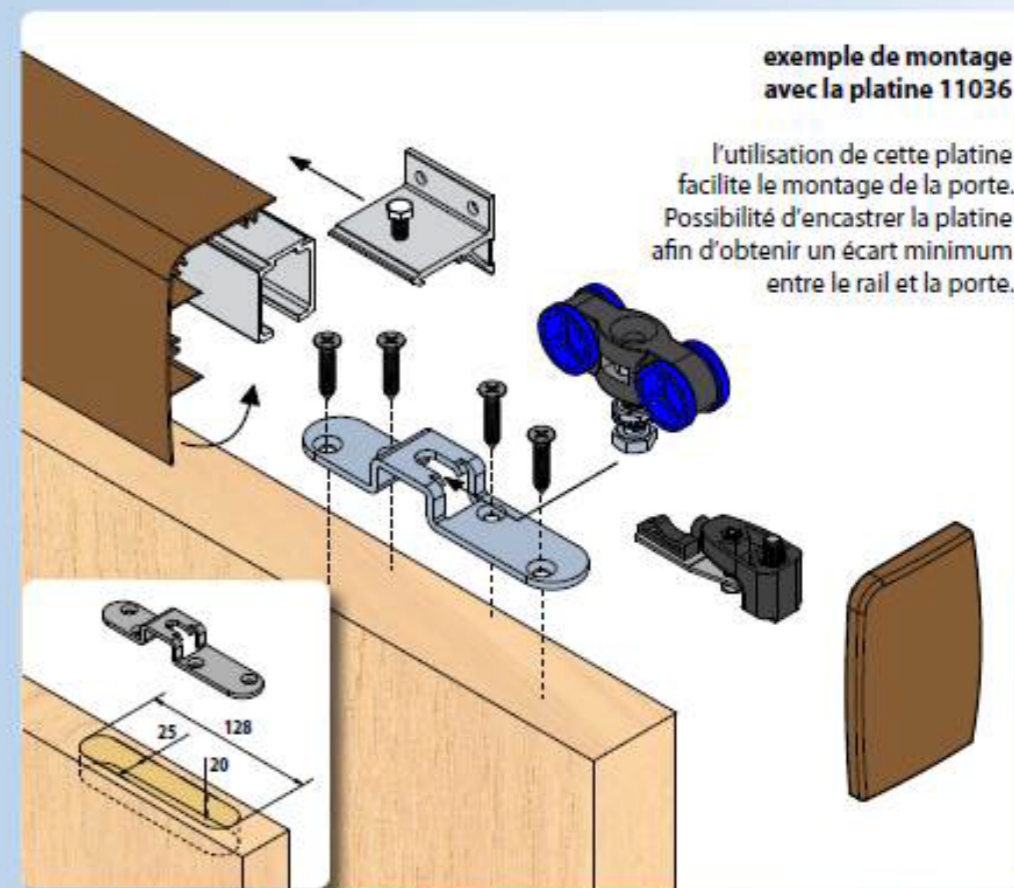
### ENSEMBLES

SAF 120-200	Ensemble comprenant : 1 garniture SAF 120. 5 supports équerre 11013. 1 rail 11312/200. Livré avec vis de pose.	6
SAF 120-300	Ensemble comprenant : 1 garniture SAF 120. 7 supports équerre 11013. 1 rail 11312/300. Livré avec vis de pose.	6



### ACCESSOIRES

1086	Butée à visser renforcée.	
1109A/200	Profil U en aluminium de 25 x 17 mm en longueur de 2 m.	4
1109A/300	Dito en 3 m.	4
1109A/500	Dito en 5 m.	4
1102	Guide à olive sur platine à visser. Pour U de 25 x 17 mm.	



**exemple de montage avec la platine 11036**

l'utilisation de cette platine facilite le montage de la porte. Possibilité d'encastrer la platine afin d'obtenir un écart minimum entre le rail et la porte.

