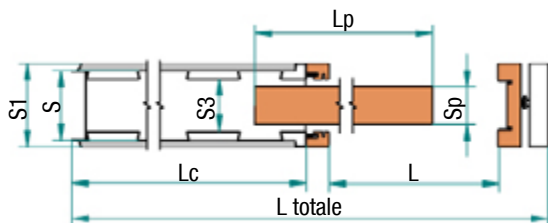


## CHÂSSIS À GALANDAGE POUR CLOISONS EN PLAQUE DE PLÂTRE

Vantail simple H 203 x L 70/80/90 cm  
Vantail double H 203 x L 140/160/180 cm



| S1 (mm) | S (mm) | S3 (mm) | Sp (mm) |
|---------|--------|---------|---------|
| 100     | 75     | 55      | 40      |

| H (mm) | Hp (mm) | Htotale (mm) |
|--------|---------|--------------|
| 2030   | 2040    | 2120         |

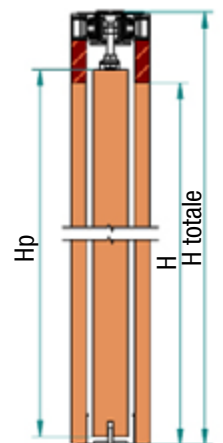
  

| L (mm) | Lp (mm) | Lc (mm) | Ltotale (mm) |
|--------|---------|---------|--------------|
| 700    | 730     | 752     | 1530         |
| 800    | 830     | 853     | 1740         |
| 900    | 930     | 955     | 1940         |

S1 = Epaisseur de la cloison finie  
S = Epaisseur du caisson  
S3 = Section interne  
Sp = Epaisseur maxi de la porte

H = Ouverture de passage hauteur  
Hp = Hauteur de la porte  
Htotale = Encombrement hauteur

L = Ouverture de passage largeur  
Lp = largeur de la porte  
Lc = Largeur du caisson  
Ltotale = Encombrement largeur



Châssis pour portes coulissantes escamotables type «GYPSO» qui permet de loger un panneau de porte rigide à l'intérieur d'une cloison en plaques de plâtre d'épaisseur finie de 100 mm.

- ▶ Nervures avec profil en «queue d'aronde» encore plus rigides et résistantes. Pas de nécessité de barres de renfort pour fixer les plaques de plâtre.
- ▶ La traverse avec rail est en aluminium extrudé anodisé. Deux profils en bois sont insérés latéralement afin de faciliter la fixation des couvre-joints. En outre, le rail est recouvert d'un film transparent qui le protège de salissures pendant l'assemblage.
- ▶ Montant vertical en bois massif.
- ▶ Le système de coulissement est composé de deux chariots en acétate, comprenant 4 roulettes en nylon montées sur roulement aiguilles, fixées sur un axe trempé-rodé et d'une butée d'arrêt réglable.
- ▶ Les équerres à la base du caisson sont à rabattre à 90° sur sol fini, à 180° sur sol en préparation.
- ▶ Le sachet d'accessoires se trouve à l'intérieur du caisson pour éviter le risque de perte sur le chantier.
- ▶ Un accessoire à ajouter pour relier 2 vantaux simples et créer un châssis double.

# CHÂSSIS À GALANDAGE POUR CLOISONS EN PLAQUE DE PLÂTRE

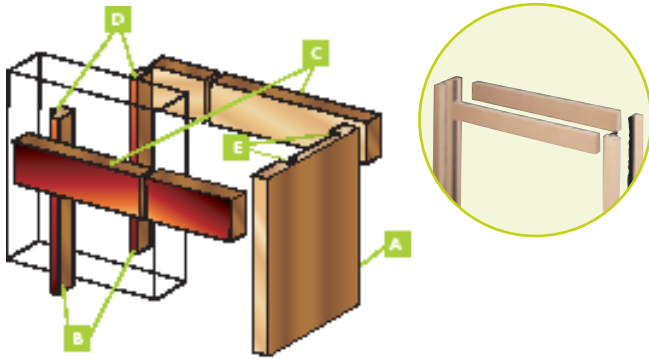
Vantail simple H 203 x L 70/80/90 cm  
Vantail double H 203 x L 140/160/180 cm

## KIT DE FINITION

Composition du Kit de finition  
en MDF à peindre :

- A : 1 montant de réception vertical.
- B : 2 montants verticaux à insérer dans les rainures du caisson.
- C : 1 traverse de finition à recouper en 2.
- D : 2 joints brosse anti poussière (noir).
- E : 2 joints pour montant de réception (noir).

2 ouvertures de passage : jusqu'à 203 x 90 cm ou 180 cm.



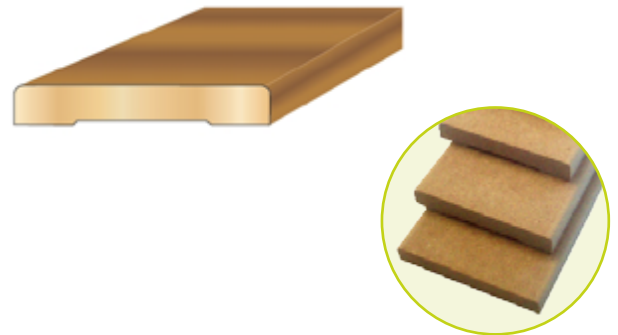
## KIT COUVRE-JOINT

Kit couvre-joint en MDF composé de :

5 barres de finition à recouper à peindre.

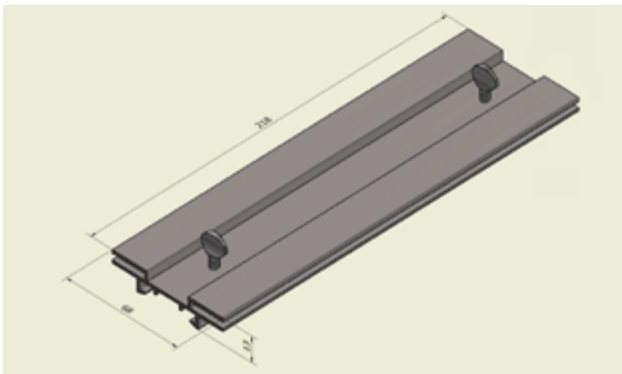
Les différentes pièces peuvent être recou-  
pées en fonction de la dimension souhaitée.

2 ouvertures de passage : jusqu'à 203 x 90 cm ou 180 cm.



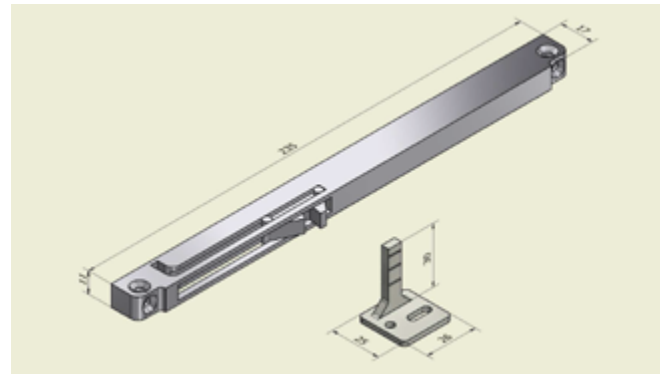
## KIT VANTAIL DOUBLE

Pour la jonction de 2 chassis vantail simple et obtenir une solution vantail double.



## KIT RALENTISSEUR

Système pour ralentir la fermeture des  
portes coulissantes.



# CHÂSSIS À GALANDAGE POUR CLOISONS EN PLAQUE DE PLÂTRE

Vantail simple H 203 x L 70/80/90 cm  
Vantail double H 203 x L 140/160/180 cm

## RESPONSABILITÉ

La société exploitant la marque GYPSO décline toute responsabilité pour cause d'utilisation inappropriée ou de circonstances imprévues dans la mise en oeuvre du produit.

## LA GAMME GYPSO

| Gencod        | Code   | Désignation Article                  | Ouverture de passage (cm) | Dimension de la porte (cm) | Encombrement (cm) | Poids brut (Kg) |
|---------------|--------|--------------------------------------|---------------------------|----------------------------|-------------------|-----------------|
| 3491290014308 | 314915 | CHÂSSIS COUL 203/70 PLAQUE 100 GYPSO | 203 x 70                  | 204 x 73                   | 212 x 153         | 31              |
| 3491290014292 | 314916 | CHÂSSIS COUL 203/80 PLAQUE 100 GYPSO | 203 x 80                  | 204 x 83                   | 212 x 173         | 34              |
| 3491290014315 | 314917 | CHÂSSIS COUL 203/90 PLAQUE 100 GYPSO | 203 x 90                  | 203 x 93                   | 212 x 194         | 38              |
| 3491290014285 | 321532 | KIT HUISSERIE MDF 100MM 210/90 GYPSO | 70 - 80 - 90              | -                          | -                 | 6               |
| 3491290013370 | 42614  | KIT COUVRE-JOINTS MDF 210/100 GYPSO  | 70 - 80 - 90              | -                          | -                 | 6               |
| 3491290022495 | 210038 | KIT RALENTISSEUR POUR PORTES         | -                         | -                          | -                 | 0,5             |
| 3491290022464 | 399735 | KIT VANTAIL DOUBLE GYPSO             | -                         | -                          | -                 | 0,7             |
| 3491290022471 | 794047 | KIT HUISSERIE MDF 100MM 210/240      | 140 - 160 - 180           | -                          | -                 | 7               |
| 3491290022488 | 794044 | KIT COUVRE-JOINTS MDF 210/200        | 140 - 160 - 180           | -                          | -                 | 7               |