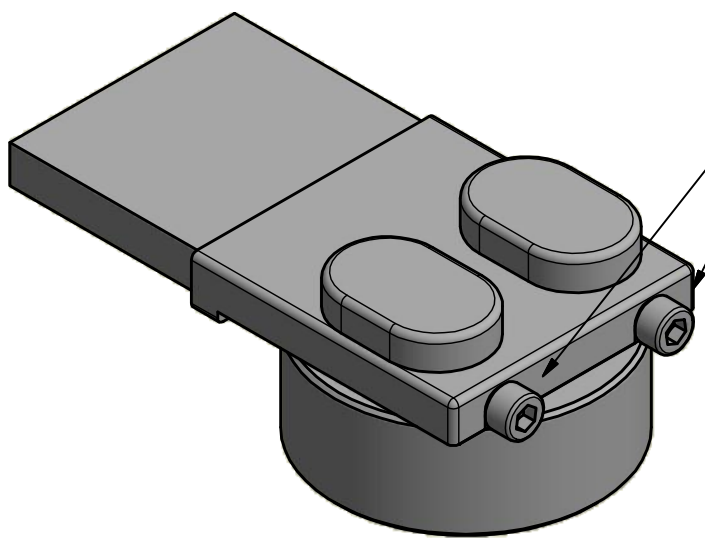
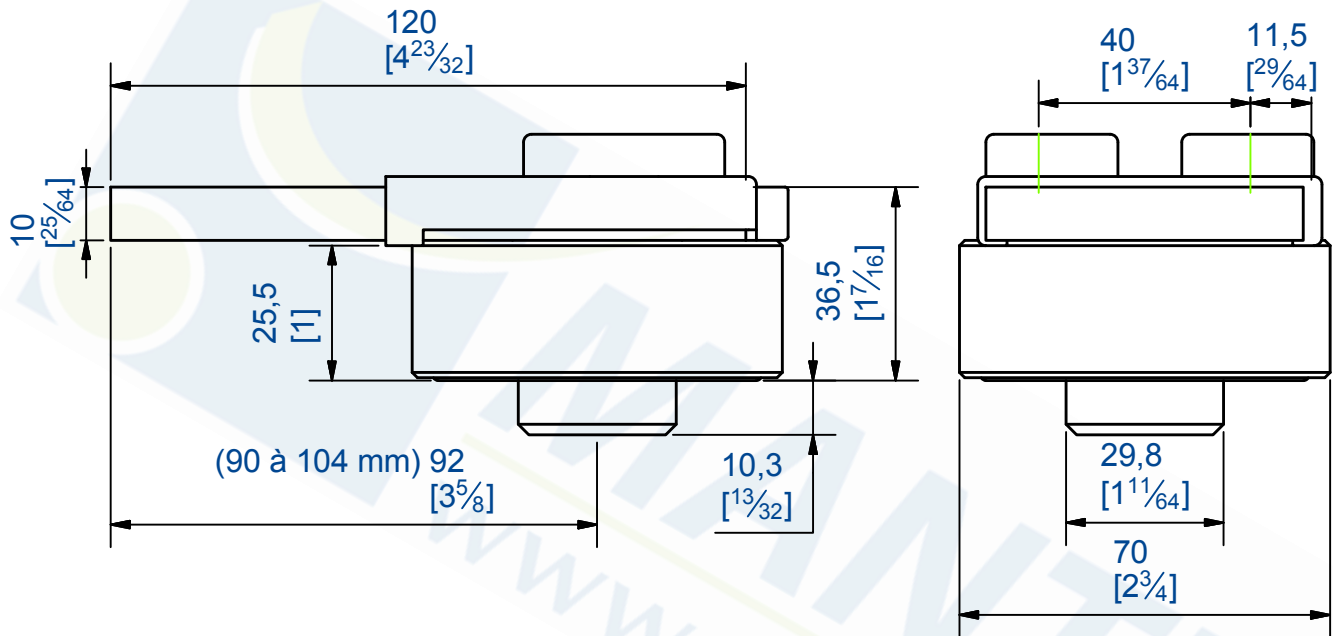


Partie haute pivot 25071.  
Matière: acier zingué

Upper part of pivot 25071.  
Material: Galvanized steel



2 Vis CHC M6x25 =>  
Réglage de l'aplomb  
du portail  
Horizontal and vertical adjustment  
of the gate, screws CHC M6x25



7,rue Gay Lussac  
25000 BESANCON

Référence  
Item Nr: **25071H**

Rail associé  
Combined track: