

# CONNECTO

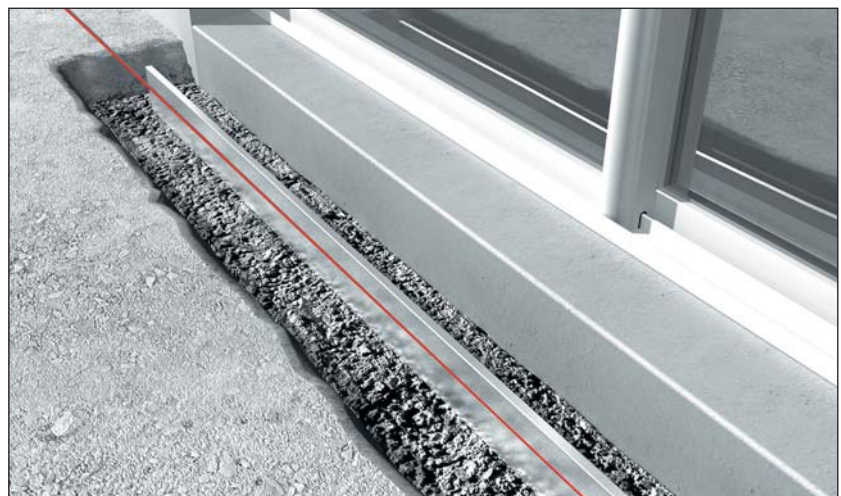
## UN CANIVEAU

### AUX MULTIPLES FONCTIONS

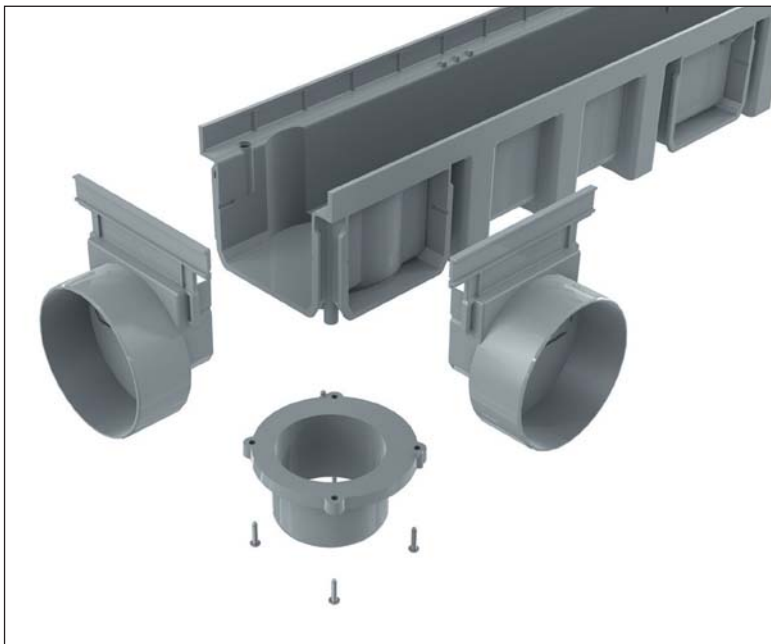
#### Préparation de la tranchée et du lit de pose



Réaliser une tranchée suffisamment profonde pour pouvoir installer le caniveau et la semelle béton (l'épaisseur de la semelle est donnée dans les schémas d'installation par classe et par type,



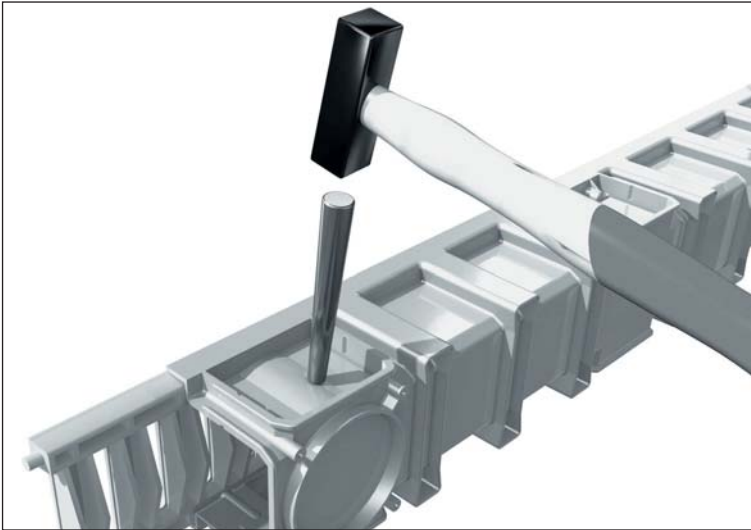
## Installation de la sortie



Choisir le point de raccordement au réseau eaux pluviales et le type de raccordement (sortie verticale, latérale ou d'extrémité). Avec le système CONNECTO le fond naissance sert à la fois d'obturateur, de sortie latérale et d'extrémité.

S'il est prévu l'installation d'un piège à sable, la tranchée devra être suffisante pour installer sous le piège à sable la même épaisseur de semelle béton que sous le caniveau et autour du piège à sable environ 10 cm du même béton.

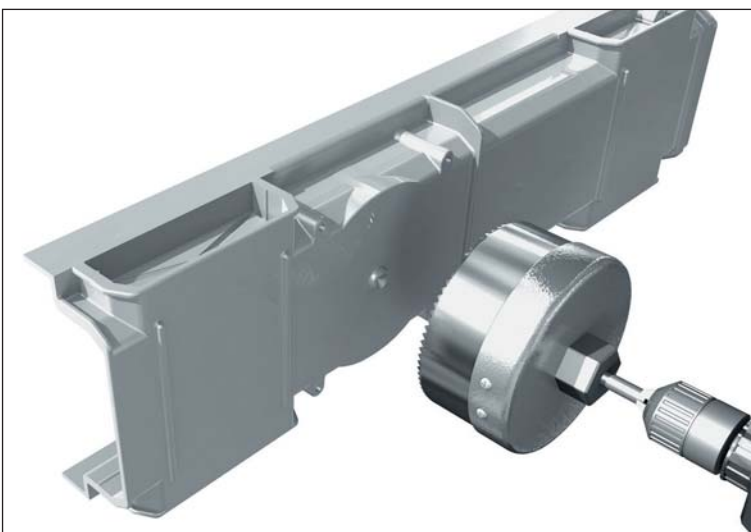




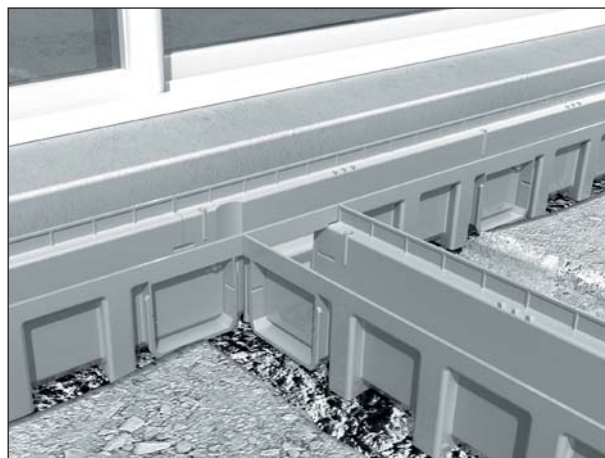
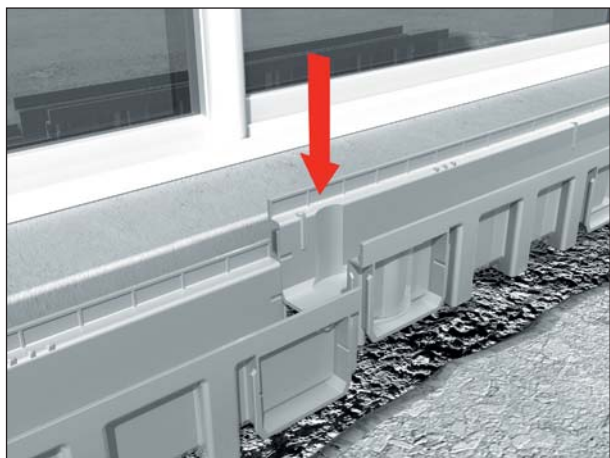
Désoperculer les passages nécessaires en prenant appui sur une grille et mettre la pièce de raccordement en place.



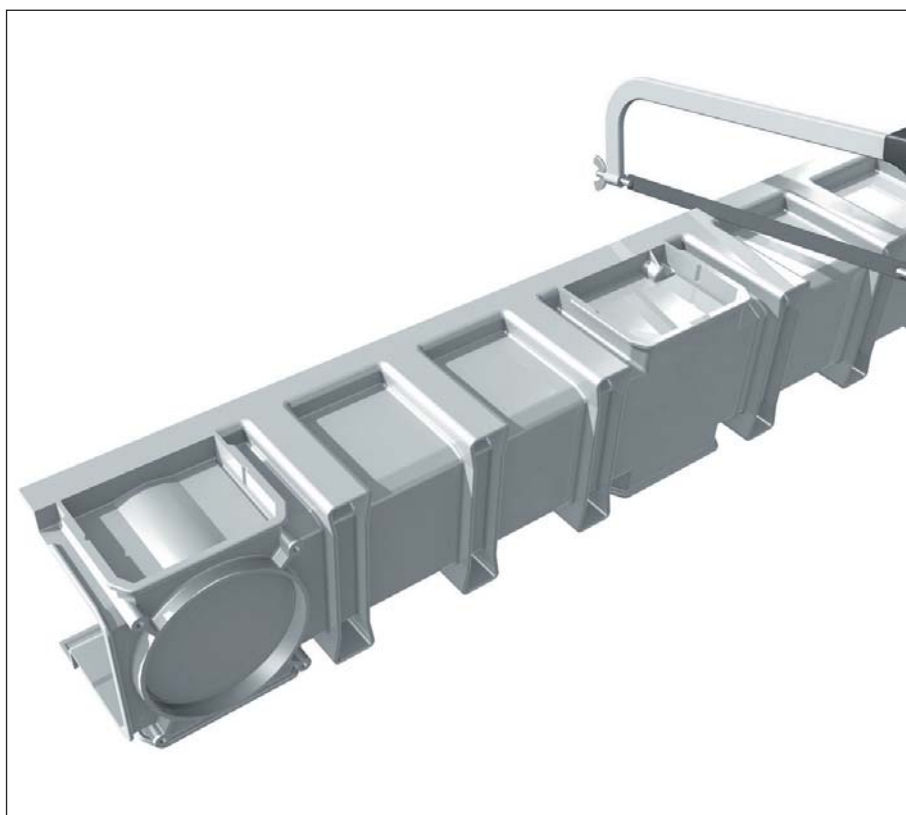
Sur le modèle CAB773, désoperculer les sorties latérales par l'intérieur ou la sortie verticale à l'aide d'une scie cloche ( $\varnothing$  98 mm maxi).



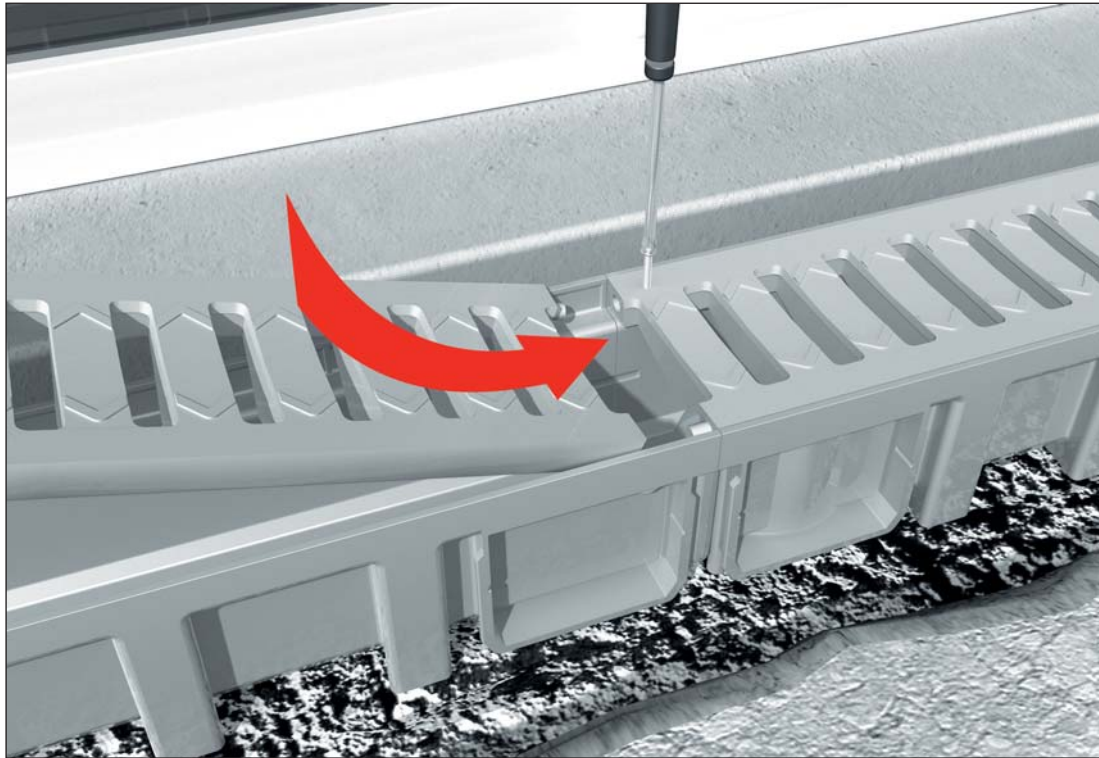
## Installation des caniveaux



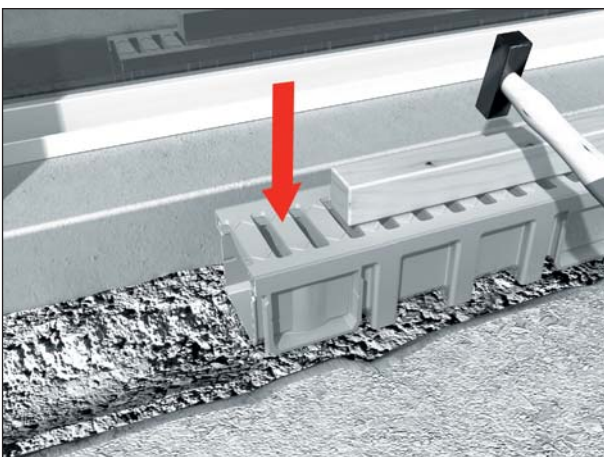
Positionner les éléments sur le lit de béton en tenant compte de leur raccordement mâle-femelle.



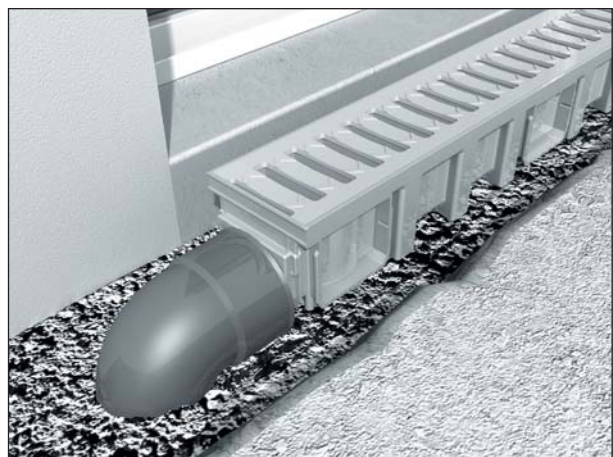
Eventuellement recouper le dernier élément.



Mettre les grilles en place, les visser éventuellement.

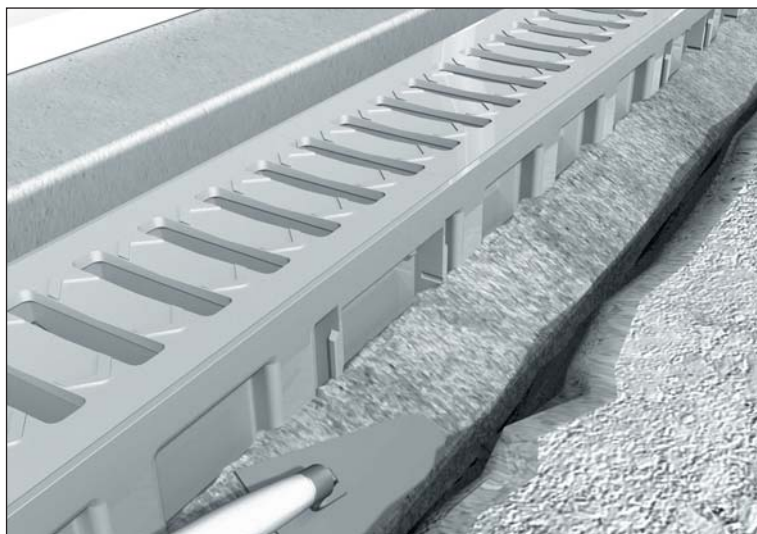


Enfoncer le caniveau de quelques mm pour l'amener en appui sur la semelle béton sur toute sa face inférieure.



Raccorder le premier élément de caniveau au réseau.

## Talutage et remblais



Réaliser le talutage béton comme recommandé sur les schémas d'installation par classe et type. Remblayer et faire les finitions en positionnant le sol fini entre 3 et 5 mm au-dessus de la grille de caniveau.

